

ФЕДЕРАЛЬНОЕ АГЕНТСТВО ПО ТЕХНИЧЕСКОМУ РЕГУЛИРОВАНИЮ И МЕТРОЛОГИИ

ФЕДЕРАЛЬНОЕ ГОСУДАРСТВЕННОЕ УНИТАРНОЕ ПРЕДПРИЯТИЕ
УРАЛЬСКИЙ НАУЧНО-ИССЛЕДОВАТЕЛЬСКИЙ ИНСТИТУТ МЕТРОЛОГИИ
(ФГУП «УНИИМ»)



Государственная система обеспечения единства измерений

ПРЕОБРАЗОВАТЕЛИ ДАВЛЕНИЯ ИЗМЕРИТЕЛЬНЫЕ

СДВ

Методика поверки

МП 16-221-2009

Екатеринбург
2009

ПРЕДИСЛОВИЕ

- 1 РАЗРАБОТАНА: ФГУП Уральский научно исследовательский институт метрологии (ФГУП «УНИИМ»)
- 2 ИСПОЛНИТЕЛИ: В.В. Казанцев, зав. лабораторией ФГУП «УНИИМ»
- 3 УТВЕРЖДЕНА: ФГУП «УНИИМ» «21» 04 2009 г.
- 4 ИЗДАНИЕ с Изменениями № 1,2,3, утвержденными в сентябре 2011 г., ноябре 2011 г, феврале 2014 г.

СОДЕРЖАНИЕ

1 Область применения.....	4
2 Нормативные ссылки.....	5
3 Операции поверки.....	5
4 Средства поверки.....	6
5 Требования к квалификации поверителей и технике безопасности.....	6
6 Условия поверки.....	7
7 Подготовка к поверке.....	8
8 Проведение поверки.....	9
9 Оформление результатов поверки.....	16
Приложение А. Схемы для определения метрологических характеристик.....	17
Приложение Б. Типы выходных сигналов преобразователей.....	21
Приложение В. Форма протокола поверки.....	22

Государственная система обеспечения единства измерений ПРЕОБРАЗОВАТЕЛИ ДАВЛЕНИЯ ИЗМЕРИТЕЛЬНЫЕ СДВ Методика поверки	МП 16-221-2009
---------------------------------------------------------------------------------------------------------------------------------------------------------	-----------------------

Введена с 27.04.2009

1 ОБЛАСТЬ ПРИМЕНЕНИЯ

1.1 Настоящая методика распространяется на преобразователи давления измерительные (далее – преобразователи) СДВ, ДД-И-1,00, датчики давления ДД, выпускаемые по технической документации ЗАО «НПК ВИП», и предназначенные для непрерывного измерения и преобразования давления абсолютного, избыточного, разрежения, давления-разрежения, разности давлений и гидростатического давления нейтральных и агрессивных, газообразных и жидких сред в унифицированный выходной сигнал: токовый и напряжения постоянного тока, цифровой сигнал на базе интерфейсов RS-485, RS-232, CAN, 1WIRE.

(Измененная редакция, Изм. № 3).

1.2 Первичной поверке подвергается преобразователь после проведения приемосдаточных испытаний при выпуске или после ремонта.

1.3 Периодической поверке подвергается преобразователь в процессе его эксплуатации.

1.4 Внеочередной поверке в объеме периодической поверки подвергается преобразователь в случае утраты документов, подтверждающих прохождение первичной или периодической поверки.

1.5 Основные нормативно-технические характеристики преобразователей:

Верхние пределы измерений (ВПИ) по ГОСТ 22520:

- для преобразователей избыточного давления	от 0,40 кПа до 100 МПа
- для преобразователей абсолютного давления	от 2,5 кПа до 16 МПа
- для преобразователей разности давлений	от 0,25 кПа до 1,6 МПа
- для преобразователей гидростатического давления, кПа	30; 60; 100; 250
- для преобразователей разрежения, кПа	от 0,06 до 100
- для преобразователей давления-разрежения:	

с одинаковыми по абсолютному значению верхними пределами измерений избыточного давления и разрежения, кПа

от 0,315 до 50

с различающимися по абсолютному значению верхними пределами измерений избыточного давления и разрежения:

- верхний предел измерений избыточного давления	от 60 кПа до 2,4 МПа
- верхний предел измерения разрежения, кПа	100

1.6 Пределы допускаемой основной погрешности от $\pm 0,06$ до $\pm 1,5$ %

1.7 Межповерочный интервал указан в руководстве по эксплуатации и этикетке (паспорте) на конкретный преобразователь.

2 НОРМАТИВНЫЕ ССЫЛКИ

2.1 В настоящей методике использованы ссылки на следующие нормативные документы:

ГОСТ 12.3.019-80 ССБТ Испытания и измерения электрические. Общие требования безопасности;

ГОСТ 12.2.007.0-75 ССБТ. Изделия электротехнические. Общие требования безопасности;

ГОСТ Р 52931-2008 Приборы контроля и регулирования технологических процессов. Общие технические условия;

ГОСТ 22520-85 Датчики давления, разрежения и разности давлений с электрическими аналоговыми выходными сигналами ГСП. Общие технические условия;

ГОСТ 26.011-80 Государственный стандарт Союза ССР. Средства измерений и автоматизации. Сигналы тока и напряжения электрические непрерывные входные и выходные
ПР 50.2.006-94 ГСИ. Порядок проведения поверки средств измерений

ПР 50.2.007-2001 ГСИ. Поверительные клейма

ПР 50.2.012-94 ГСИ. Порядок аттестации поверителей средств измерений

МИ 187-86 ГСИ. Критерии достоверности и параметры методик поверки

МИ 188-86 ГСИ. Установление значений параметров методик поверки

ПОТ Р М-016-2001 РД 153-34.0-03.150-00 Межотраслевые правила по охране труда (Правила безопасности) при эксплуатации электроустановок

ПТЭЭТ Правила технической эксплуатации электроустановок потребителей (Измененная редакция, Изм. № 2).

3 ОПЕРАЦИИ ПОВЕРКИ

3.1 При поверке должны быть выполнены операции, указанные в таблице 1.

Таблица 1 – Операции поверки

Наименование операции	Номер пункта МП	Проведение при:	
		первичной поверке	периодической (внеочередной) поверке
1 Внешний осмотр	8.1	+	+
2 Опробование	8.2	+	+
3 Определение основной приведенной погрешности	8.3	+	+
4 Определение вариации выходного сигнала	8.4	+	-

3.2 В случае невыполнения хотя бы одной из операций по 3.1 настоящей методики установленным требованиям, поверка преобразователя прекращается, преобразователь снимается с поверки для выявления причин и устранения обнаруженных неисправностей.

4 СРЕДСТВА ПОВЕРКИ

4.1 При проведении поверки применяют следующие средства поверки:

- калибратор давления DPI605. Диапазон измерения от 0 до 2 МПа, пределы допускаемой основной погрешности $\pm 0,025$ % от измеряемой величины (3-100 % ДИ), $\pm 0,025$ % от ДИ (0-3 % ДИ);
- образцовый датчик давления DPI 520. Диапазон измерения от 0 до 7 МПа, пределы допускаемой основной погрешности $\pm 0,025$ % (20-100 % ДИ), $\pm 0,005$ (0-20 % ДИ);
- образцовый датчик давления «Метран» ПКД-10-0,1-М1000-НС-10. Диапазон измерения (0-1) МПа, основная относительная погрешность $\pm 0,1$ %;
- манометр грузопоршневой МП-60. Диапазон измерения (0,1-6) МПа, пределы допускаемой основной погрешности $\pm 0,05$ %;
- манометр грузопоршневой МП-600. Диапазон измерения (1-60) МПа, пределы допускаемой основной погрешности $\pm 0,05$ %;
- манометр грузопоршневой МП-2500. Диапазон измерения (5-250) МПа, пределы допускаемой основной погрешности $\pm 0,05$ %;
- мультиметр НР 34401А. Диапазон измерения от 0 до 100 мВ, погрешность измерения $\pm 0,005$ %; диапазон измерения от 100 мВ до 1 В, погрешность измерения $\pm 0,004$ %; диапазон измерения от 1 до 10 В, погрешность измерения $\pm 0,0035$ %;
- вольтметр универсальный В7-40. Диапазон измерения напряжения от 0,01 мВ до 1 кВ, пределы допускаемой основной погрешности $\pm 0,05$ %;
- магазин сопротивлений Р 4831. Диапазон (0- 2,5) кОм, КТ $0,02 \cdot 10^{-6}$;
- термогигрометр CENTER-313. Диапазон измерения относительной влажности (0 – 100)%, погрешность $\pm 2,5$ %; диапазон измерения температуры от минус 20 до плюс 60°C, погрешность $\pm 0,7$ °C;
- источник напряжения постоянного тока Б5-8. Выходное напряжение (0,1 – 50) В; напряжение пульсаций не более 1 мВ; нестабильность выходного напряжения не более 0,5%; дискретность установки выходного напряжения 0,1 В; ток не менее 0,5 А;
- преобразователь интерфейса и персональный компьютер для преобразователей с цифровым выходным сигналом.

(Измененная редакция, Изм. № 1,3).

4.2 Средства измерений должны быть поверены в установленном порядке и иметь оттиск клейма поверителя или свидетельство о поверке.

4.3 Допускается использование других средств поверки, удовлетворяющих по своим характеристикам требованиям 8.3.4 настоящей методики.

5 ТРЕБОВАНИЯ К КВАЛИФИКАЦИИ ПОВЕРИТЕЛЕЙ И ТЕХНИКЕ БЕЗОПАСНОСТИ

5.1 К проведению поверки допускаются лица, аттестованные в качестве поверителей в соответствии с ПР 50.2.012, изучившие

- эксплуатационную документацию на преобразователь;
- эксплуатационную документацию на средства поверки;
- настоящую методику поверки.

5.2 При поверке необходимо соблюдать общие требования безопасности по ГОСТ 12.3.019 и «Правила технической эксплуатации электроустановок потребителей» и «Правила техники безопасности при эксплуатации электроустановок потребителей».

5.3 К проведению поверки допускаются лица, имеющие квалификационную группу по технике безопасности не ниже II в соответствии с «Правилами техники безопасности при эксплуатации электроустановок потребителей».

5.4 При проведении поверки должны быть соблюдены требования безопасности для изделий, относящихся к классу защиты от поражения электрическим током 01 по ГОСТ 12.2.007.0 и требования безопасности, указанные в ЭД на применяемые средства поверки.

5.5 Для обеспечения безопасности при работе по настоящей методике необходимо соблюдать следующие требования:

- рабочее место должно быть оборудовано надёжным заземлением с сопротивлением не более 4 Ом;

- преобразователи, средства поверки и вспомогательное оборудование должны быть заземлены в соответствии с требованиями ЭД;

- на рабочем месте должен обеспечиваться свободный доступ к средствам поверки и применяемому оборудованию;

- щупы средств поверки должны иметь наконечники из электроизоляционного материала и во время работы необходимо брать их только за наконечники.

5.6 Запрещается соединять и разъединять электрические соединители и проводники в схеме внешних соединений без снятия питающего напряжения.

5.7 Для защиты преобразователей от воздействия статического электричества необходимо пользоваться браслетом, заземленным через резистор $1 \text{ МОм} \pm 20\%$. На рабочем месте должна вывешиваться табличка «БЕЗ БРАСЛЕТА С СОПРОТИВЛЕНИЕМ 1 МОм В ЦЕПИ ЗАЗЕМЛЕНИЯ НЕ РАБОТАТЬ».

6 УСЛОВИЯ ПОВЕРКИ

6.1 Поверка преобразователей должна осуществляться при следующих условиях:

1) температура окружающей среды, °С

23 ± 2 ;

2) атмосферное давление, кПа (мм рт.ст.)

от 84 до 106,7
(от 630 до 800);

3) относительная влажность воздуха, %

от 30 до 80.

4) напряжение питания постоянного тока в пределах (3,3...36) В. Номинальное значение напряжения питания и требования к источнику питания – в соответствии с технической документацией на преобразователь. Отклонение напряжения питания от номинального значения не более $\pm 1\%$, если иное не указано в технической документации на преобразователь;

5) рабочая среда – воздух или нейтральный газ при поверке преобразователей с верхними пределами измерений, не превышающими 2,5 МПа, и жидкость при поверке преобразователей с верхними пределами измерений более 2,5 МПа. Допускается использовать жидкость при поверке преобразователей с верхними пределами измерений от 0,4 до 2,5 МПа при условии тщательного заполнения жидкостью всей системы поверки. Допускается использовать воздух или нейтральный газ при поверке преобразователей с верхними пределами измерений более 2,5 МПа при условии соблюдения соответствующих правил безопасности;

6) колебания давления окружающего воздуха, вибрация, тряска, удары, наклоны, магнитные поля (кроме земного) и другие воздействия, влияющие на работу и метрологические характеристики преобразователя, должны отсутствовать;

7) импульсную линию, через которую подают измеряемое давление, допускается соединять с дополнительными сосудами, емкость каждого из которых не более 50 литров.

6.2 При поверке преобразователей разности давлений с приемными камерами для подвода большего давления («плюсовая» камера) и меньшего давления («минусовая» камера) значение измеряемой величины (разности давлений) устанавливаются, подавая соответствующее значение избыточного давления в «плюсовую» камеру преобразователя, при этом «минусовая» камера сообщается с атмосферой.

При поверке преобразователей разности давлений с малыми пределами измерений для уменьшения влияния на результаты поверки не устраненных колебаний давления окружающего воздуха «минусовая» камера преобразователя может соединяться с камерой эталонного СИ, сообщающейся с атмосферой, если это предусмотрено в конструкции СИ. При поверке преобразователей разности давлений в «минусовой» камере может поддерживаться постоянное опорное давление, создаваемое другим эталонным датчиком или основным датчиком измеряемой величины с дополнительным блоком опорного давления.

При поверке преобразователей разрежения и давления-разрежения значение измеряемой величины допускается устанавливать, подавая с противоположной стороны чувствительного элемента преобразователя соответствующее значение избыточного давления, если это предусмотрено конструкцией преобразователя.

7 ПОДГОТОВКА К ПОВЕРКЕ

7.1 Перед проведением поверки преобразователя выполняют следующие подготовительные работы:

- выдерживают преобразователь не менее 3ч при температуре, указанной в 6.1;
- выдерживают преобразователь не менее 0,5 ч при включенном питании;
- устанавливают преобразователь в рабочее положение с соблюдением указаний руководства по эксплуатации;
- проверяют на герметичность в соответствии с 7.3 систему, состоящую из соединительных линий для передачи давления, эталонных СИ и вспомогательных средств для задания и передачи измеряемой величины.

7.2 Преобразователи подготавливают к поверке в соответствии с руководством по эксплуатации.

7.3 Проверка герметичности системы

7.3.1. Проверку герметичности системы, предназначенной для поверки преобразователей давления, разности давлений, разрежения с верхними пределами измерений менее 100 кПа и преобразователей абсолютного давления с верхними пределами измерений более 250 кПа, проводят при значениях давления (разрежения), равных верхнему пределу измерений поверяемого преобразователя.

Проверку герметичности системы, предназначенной для поверки преобразователей давления-разрежения, проводят при давлении, равном верхнему пределу измерений избыточного давления.

Проверку герметичности системы, предназначенной для поверки преобразователей разрежения с верхним пределом измерений 100 кПа, проводят при разрежении, равном 0,9 – 0,95 значения атмосферного давления.

7.3.2. При проверке герметичности системы, предназначенной для поверки преобразователей (кроме преобразователей абсолютного давления с верхними пределами измерений 250 кПа и менее, герметичность системы которых проводят в соответствии с 7.3.3), устанавливают заведомо герметичный преобразователь или любое другое средство измерений с погрешностью измерений не более 2,5 % от значений давления, соответствующих требованиям 7.3.1 и равных ВПИ, и позволяющее зафиксировать 0,5 % изменение давления от заданного значения.

Создают в системе давление, установившееся значение которого соответствует требованиям 7.3.1, после чего отключают источник давления. Если в качестве эталонного СИ применяют грузопоршневой манометр, то его колонку и пресс также отключают.

Систему считают герметичной, если после трехминутной выдержки под давлением, равным или близким верхнему пределу измерений преобразователя, не наблюдают падения дав-

ления (разрежения) более чем на 0,5 % заданного значения давления в течение последующих 2 минут. При необходимости время выдержки под давлением может быть увеличено.

Допускается изменение давления (разрежения) в системе, обусловленное изменением температуры окружающего воздуха и рабочей среды в пределах $\pm (0,5-1)^\circ\text{C}$.

7.3.3 Проверка на герметичность системы, предназначенной для поверки преобразователей абсолютного давления с ВПИ 250 кПа и менее, должна проводиться следующим образом.

В системе с вакуумметром для измерения малых абсолютных давлений создают давление не более 0,07 кПа. Предварительно на место поверяемого преобразователя устанавливают заведомо герметичный преобразователь. Поддерживают указанное давление в течение не менее 3 мин. Отключают устройство, создающее абсолютное давление и, при необходимости, средство поверки. После выдержки системы в течение 3 мин изменение давления не должно превышать 0,5 % ВПИ.

Допускается поправка при изменении температуры окружающего воздуха и рабочей среды.

7.4 Собрать схему внешних соединений для преобразователей согласно рисункам А.1 - А.4 приложения А (схемы включения преобразователей с аналоговым выходным сигналом приведены на рисунках А.1 - А.3, для преобразователей с цифровым выходным сигналом – на рисунке А.4).

7.5 Перед подключением преобразователей к схеме проверки установить, контролируя вольтметром, номинальное значение напряжение питания - в соответствии с этикеткой на преобразователь.

7.6 Подсоединить поверяемый преобразователь к системе подачи давления.

8 ПРОВЕДЕНИЕ ПОВЕРКИ

8.1 Внешний осмотр

8.1.1 При внешнем осмотре установить:

- наличие комплектности преобразователя согласно этикетке;
- отсутствие механических повреждений, следов коррозии, нарушения покрытий на корпусе преобразователя;
- отсутствие ослабления креплений;
- наличие маркировки, соответствующей этикетке на преобразователь, пломбы и отметок ОТК предприятия - изготовителя;
- целостность шнуров электропитания и кабелей
- наличие клеммных колодок и (или) разъемов для внешних соединений, устройства для регулировки «нуля», клемм контроля выходного сигнала и др.;
- наличие дополнительных выходных устройств – электрических аналоговых или цифровых индикаторов и (или) других устройств, предусмотренных технической документацией на преобразователь;
- наличие РЭ, если это предусмотрено при поверке преобразователя, этикетки (паспорта).

8.2 Опробование

8.2.1 При опробовании проверяют работоспособность преобразователя, функционирование корректора нуля для преобразователей с аналоговой обработкой сигнала.

8.2.2 Работоспособность преобразователей проверяют, изменяя измеряемое давление от нижнего предельного значения до верхнего, наблюдают изменение выходного сигнала.

Работоспособность преобразователей давления-разрежения проверяют только при избыточном давлении; работоспособность преобразователей разрежения с верхним пределом измерений 100 кПа проверяют при изменении разрежения до значения 0,9 атмосферного давления (не менее).

8.2.3 Для преобразователей с аналоговой обработкой сигнала функционирование корректора нуля проверяют, задав одно значение измеряемого давления. Корректор нуля поворачивают по часовой стрелке. При этом должно наблюдаться изменение выходного сигнала. Затем корректор нуля поворачивают против часовой стрелки. При этом должно наблюдаться изменение выходного сигнала в противоположную сторону.

Затем сбрасывают давление до атмосферного, и корректором нуля вновь устанавливают выходной сигнал в соответствие с исходными значениями.

Примечание - Операции по 8.2.1-8.2.3 допускается совмещать с приемо-сдаточными испытаниями преобразователей.

8.2.4 При необходимости, корректируют значения выходного сигнала, соответствующие нижнему и верхнему предельным значениям измеряемой величины. Эту корректировку выполняют после подачи и сброса измеряемой величины:

- для преобразователей давления-разрежения – в пределах 50-100% от верхнего предела измерений в области избыточного давления;

- для преобразователей абсолютного давления с верхним пределом измерений до 0,25 МПа включительно – в пределах от атмосферного давления до (80...100)% верхнего предела измерений;

- для остальных преобразователей – в пределах (80...100)% верхнего предела измерений.

Установку выходного сигнала выполняют с максимальной точностью, обеспечиваемой устройством корректора преобразователя и разрешающей способностью эталонных СИ. Погрешность установки «нуля» (без учета погрешности эталонных СИ) не должна превышать 0,2 предела допускаемой основной погрешности поверяемого преобразователя, если иное не указано в технической документации.

8.3 Определение основной приведенной погрешности

8.3.1 Основную погрешность преобразователя определяют по одному из способов:

1) установкой по образцовому СИ номинальных значений измеряемой величины на входе преобразователя и измерением по другому образцовому СИ выходного сигнала для преобразователей с аналоговым выходным сигналом или сигнала по коммуникационному протоколу для преобразователей с цифровым выходным сигналом;

2) установкой по образцовому СИ номинального выходного сигнала преобразователя и измерением по другому образцовому СИ значения измеряемой величины;

3) сравнением выходных сигналов поверяемого и образцового преобразователей.

Основную погрешность определяют как максимальное отклонение действительных значений от расчетных.

Поверка преобразователей с несколькими выходными сигналами, соответствующими одной и той же входной измеряемой величине, производится по одному из этих сигналов (аналоговому или цифровому), если иное не предусмотрено документацией на поверяемый преобразователь.

8.3.2 Перед определением основной погрешности проверить работоспособность преобразователя по 8.2.2.

8.3.3 Установить следующие параметры поверки:

m – число проверяемых точек в диапазоне измерений, достаточно равномерно распределенных в диапазоне измерений, включая граничные значения диапазона измерения: минимальное (P_0) и максимальное (P_{max}), ($m = 6$); в обоснованных случаях и при отсутствии эталонных СИ с необходимой дискретностью воспроизведения измеряемой величины допускается уменьшать число проверяемых точек до 4 или 3; интервал между значениями измеряемой величины не должен превышать: 30% диапазона измерений при $m = 6$ (основной вариант поверки); 40% диапазона измерений при $m=4$ и 60% диапазона измерений при $m=3$

n – число наблюдений при экспериментальном определении значений погрешности в каждой из проверяемых точек при прямом и обратном ходах ($n = 1$);

γ_k – абсолютное значение отношения контрольного допуска к пределу допускаемой основной погрешности;

α_p – отношение предела допускаемого значения погрешности образцовых СИ, применяемых при поверке, к пределу допускаемого значения основной погрешности поверяемого преобразователя.

$P_{в\text{ам}}$ – наибольшая вероятность ошибочного признания годным любого в действительности дефектного экземпляра преобразователя.

Значения α_p и γ_k выбирают по таблице 1.1 в соответствии с принятыми критериями достоверности поверки.

Выбор эталонных СИ для определения основной приведенной погрешности поверяемых преобразователей осуществляют с учетом критериев достоверности поверки и в соответствии с таблицей 1.1.

Таблица 1.1 – Параметры и критерии достоверности поверки

α_p	0,2	0,25	0,33	0,4	0,5
γ_k	0,94	0,93	0,91	0,82	0,7
$P_{в\text{ам}}$	0,2	0,2	0,2	0,1	0,05
(δ_M)	1,14	1,18	1,24	1,22	1,2

Примечание - Параметры и критерии достоверности поверки принимаются в соответствии с критериями достоверности поверки согласно МИ 187-86 и МИ 188-86.

(Измененная редакция, Изм. № 3).

8.3.4 При выборе образцовых СИ должны быть соблюдены следующие условия:

1) для преобразователей с выходным аналоговым сигналом постоянного тока

$$\left(\frac{\Delta P}{P_B} + \frac{\Delta U}{U_B - U_H} + \frac{\Delta R}{R_{об}} \right) \cdot 100 \leq \alpha_p \cdot \gamma \quad (1)$$

где ΔP – предел допускаемой абсолютной погрешности образцового СИ, контролирующего входной параметр, равный верхнему пределу измерений (ВПИ) поверяемого преобразователя, кПа (МПа);

P_B – сумма абсолютных значений верхних пределов измерений преобразователей давления-разрежения ($P_B = P_{B(+)} + |P_{B(-)}|$), для остальных преобразователей – верхний предел измерений, кПа, МПа;

ΔU – предел допускаемой абсолютной погрешности образцового СИ, контролирующего выходной сигнал, при верхнем предельном значении выходного сигнала поверяемого преобразователя, В;

U_B, U_H – соответственно верхнее и нижнее предельные значения выходного сигнала, мВ, определяемые по формулам

$$U_B = I_B \cdot R_{об}, \quad (2)$$

$$U_H = I_H \cdot R_{об}, \quad (3)$$

где I_B, I_H – соответственно верхнее и нижнее предельные значения выходного сигнала, указанные в этикетке на преобразователь, мА;

γ – предел допускаемой основной приведенной погрешности преобразователя, %

ΔR – предел допускаемой абсолютной погрешности образцового сопротивления $R_{об}$, Ом;

$R_{об}$ – величина образцового сопротивления, Ом.

2) для преобразователей с выходным сигналом постоянного напряжения

$$\left(\frac{\Delta R}{R_B} + \frac{\Delta U}{U_B - U_H} \right) \cdot 100 \leq \alpha_p \cdot \gamma \quad (4)$$

3) для преобразователей с цифровым выходным сигналом

$$\frac{\Delta R}{R_B} \cdot 100 \leq \alpha_p \cdot \gamma \quad (5)$$

8.3.5 За нормирующее значение диапазона преобразования принимают: для преобразователей давления-разрежения – сумму абсолютных значений верхних пределов измерений в области избыточного давления и в области разрежения; для остальных преобразователей – верхний предел измерений входной измеряемой величины, если иное не предусмотрено технической документацией на преобразователи.

8.3.6 Значение выходного сигнала, соответствующее нижнему предельному значению измеряемой величины, рассчитывают из условия: $P=0$ для преобразователей давления-разрежения и преобразователей разности давлений, для остальных преобразователей, – $P=P_H$ (для стандартных условий $P_H=0$).

8.3.7 На преобразователь подать давление и в каждой поверяемой точке снять показания выходного сигнала в последовательности сначала от меньших значений давления к большим (от P_H до P_B – прямой ход), затем от больших значений давления к меньшим (от P_B до P_H – обратный ход).

Перед поверкой при обратном ходе преобразователи выдерживают в течение 1 минуты при воздействии верхнего предельного значения измеряемого параметра, соответствующего предельному значению выходного сигнала. После выдержки измерения выходного сигнала преобразователи должны быть проведены повторно.

Преобразователи давления-разрежения допускается выдерживать только при верхнем пределе измерений в области избыточного давления.

8.3.8 При периодической поверке основную погрешность определяют в два цикла: до корректировки диапазона изменения выходного сигнала и после корректировки диапазона. Второй цикл допускается не проводить, если основная погрешность соответствует значениям по (14).

8.3.9 При поверке преобразователей с верхним пределом измерений в области разрежения, равном 100 кПа, допускается устанавливать максимальное значение разрежения в пределах 0,90-0,95 от атмосферного давления P_6 , если $P_6 \leq 100$ кПа.

8.3.10 При поверке преобразователей абсолютного давления с верхними пределами измерений 0,25 МПа и выше основную погрешность определяют по методике, изложенной в 8.3.12. По этой методике допускается определять основную погрешность преобразователей

абсолютного давления с верхними пределами измерений ниже 0,25 МПа, но не менее 0,1 МПа.

8.3.11 Расчетные значения выходного сигнала поверяемого преобразователя для заданного номинального значения входной измеряемой величины определяют по формулам:

- для преобразователей с линейно возрастающей зависимостью выходного сигнала постоянного тока от входной измеряемой величины (P)

$$Y_p = Y_n + \frac{(Y_v - Y_n)}{(P_v - P_n)} \cdot (P - P_n), \quad (6)$$

где Y_p – расчетное значение сигнала;

Y_n, Y_v – соответственно нижнее и верхнее предельные значения выходного сигнала, (мА – для преобразователей с выходом по току, В – для преобразователей с выходом по напряжению и в цифровом коде – для преобразователей с цифровым выходным сигналом);

P_v – верхний предел измерения преобразователей, кПа;

P_n – нижний предел измерения преобразователей, кроме преобразователей давления-разрежения, для которых значение P_n численно равно верхнему пределу измерений в области разрежения P_v (-) и в формулу подставляется со знаком минус, кПа;

P – номинальное значение давления, для преобразователей давления-разрежения значение P в области разрежения подставляется в формулу со знаком минус, кПа

- для преобразователей с линейно убывающей зависимостью выходного сигнала постоянного тока от входной измеряемой величины

$$Y_p = Y_n - \frac{(Y_v - Y_n)}{(P_v - P_n)} \cdot (P - P_n), \quad (7)$$

где Y_p – расчетное значение сигнала;

Y_n, Y_v – соответственно нижнее и верхнее предельные значения выходного сигнала, (мА – для преобразователей с выходом по току, В – для преобразователей с выходом по напряжению и в цифровом коде – для преобразователей с цифровым выходным сигналом);

P_v, P_n – верхний и нижний пределы измерений преобразователей, кПа;

P – значение давления, кПа

- для преобразователей с выходным сигналом постоянного тока значения Y_v и Y_n определяют по формуле, подставляя в нее значения I_v, I_n , соответственно

$$Y = R_{об} \cdot I, \quad (8)$$

8.3.12 Определение основной погрешности преобразователей абсолютного давления с верхними пределами измерений 0,25 МПа (допускается 0,1 МПа) и выше проводят с использованием образцовых СИ разрежения и избыточного давления.

Перед проверкой корректором «нуля» преобразователя устанавливают выходной сигнал на расчетное значение, соответствующее разрежению $P_{m(-)}$. Расчетное значение выходного сигнала определяют по формуле (9). Допускается устанавливать выходной сигнал на расчетное значение, определяемое по формуле (10) при атмосферном давлении.

В этом случае проверку преобразователя выполняют при подаче избыточного давления и разрежения, расчетные значения которых определяют с учетом действительного значения атмосферного давления в помещении, где проводят проверку.

Расчетные значения выходного сигнала преобразователя с линейно возрастающей функцией преобразования определяют по формулам:

для преобразователей с токовым выходным сигналом

$$Y_p = Y_H + (Y_B - Y_H) \frac{P_6 + P_{(\pm)}}{P_{B(a)}}, \quad (9)$$

где Y_p – расчетное значение сигнала;

Y_H, Y_B – соответственно нижнее и верхнее предельные значения выходного сигнала, (мА – для преобразователей с выходом по току, В – для преобразователей с выходом по напряжению и в цифровом коде – для преобразователей с цифровым выходным сигналом);

P_6 – атмосферное давление в помещении, где проводят поверку, МПа;

$P_{B(a)}$ – верхний предел измерений преобразователя абсолютного давления, МПа;

$P_{(+)}$ – избыточное давление, подаваемое в преобразователь, МПа;

$P_{(-)}$ – разрежение, создаваемое в преобразователе; значение разрежения в МПа подставляют в формулу (9) со знаком минус.

Расчетные значения выходного сигнала при атмосферном давлении на входе датчика определяют по формуле

$$Y_p = Y_H + (Y_B - Y_H) \frac{P_6}{P_{B(a)}} \quad (10)$$

При поверке преобразователей с верхними пределами измерений $P_{B(a)} \leq 2,5$ МПа значения атмосферного давления P_6 определяют с погрешностью не более, чем

$$\Delta_6 \leq \alpha_p \cdot \gamma \frac{P_{B(a)}}{100} \quad (11)$$

где Δ_6 – абсолютная погрешность, МПа;

α_p, γ – то же, что в формуле (1);

$P_{B(a)}$ – верхний предел измерений поверяемого преобразователя.

При поверке преобразователей с верхними пределами измерений $P_{B(a)} > 2,5$ МПа в формулы допускается подставлять значение $P_6 = 0,1$ МПа, если атмосферное давление находится в пределах (0,093...0,102) МПа.

В зависимости от верхних пределов измерений поверяемых преобразователей их основную погрешность определяют при m значениях измеряемой величины P в соответствии с таблицей 2.

Таблица 2 – Число проверяемых точек в зависимости от верхних пределов измерений

Верхние пределы измерений, МПа	Число проверяемых точек, m	
	в области $P \leq P_6$	в области $P \geq P_6$
0,1	3	-
0,16	2	2
0,25	1	3
От 0,4 до 2,5	1	4
Свыше 2,5	-	5

8.3.13 Основную погрешность γ в % нормирующего значения (8.3.5) вычисляют по приведенным ниже формулам.

При поверке преобразователей по способу 1 и 3 (8.3.1):

$$\gamma = \frac{(Y - Y_p)}{(Y_B - Y_H)} \cdot 100\%, \quad (12)$$

где Y – значение выходного сигнала, полученное экспериментально в проверяемой точке давления;

Y_p – расчетное значение выходного сигнала в этой точке;

Y_B, Y_H – соответственно верхнее и нижнее предельные значения выходного сигнала, (мА – для преобразователей с выходом по току и В – для преобразователей с выходом по напряжению и в цифровом коде – для преобразователей с цифровым выходным сигналом);

Полученные значения γ округляют до двух значащих цифр.

При поверке преобразователей по способу 2 (8.3.1):

$$\gamma = \frac{P - P_{ном}}{P_B} \cdot 100, \quad (13)$$

где P – значение входной измеряемой величины (давления), полученное экспериментально при номинальном значении выходного сигнала, кПа, МПа;

$P_{ном}$ – номинальное значение измеряемой величины при номинальном значении выходного сигнала, кПа, МПа;

P_B – сумма абсолютных значений верхних пределов измерений преобразователей давления-разрежения ($P_B = P_{B(+)} + |P_{B(-)}|$), для остальных преобразователей – верхний предел измерений, кПа, МПа.

Вычисления γ выполняют с точностью до второго знака после запятой.

8.3.14 Преобразователь признают годным при первичной и внеочередной поверке, если основная приведенная погрешность во всех проверяемых точках соответствует условию:

$$\gamma \leq \gamma_k \cdot \gamma_{опр}, \quad (14)$$

где γ_k – абсолютное значение отношения контрольного допуска к пределу допускаемой основной приведенной погрешности (Таблица 1.1);

$\gamma_{опр}$ – предел допускаемой основной приведенной погрешности, приведенный в этикетке на преобразователь, % от ВПИ.

Если преобразователь признан негодным при первичной и внеочередной поверке, допускается корректировка значения нулевого сигнала и диапазона измерений в соответствии с руководством по эксплуатации на преобразователи, после чего необходимо повторить операции по определению основной приведенной погрешности преобразователя.

Преобразователи признают годным при первичной и внеочередной поверке, если во всех проверяемых точках основная приведенная погрешность после корректировки удовлетворяет требованиям 8.3.14.

8.3.15 Преобразователи признают годным при периодической поверке, если во всех проверяемых точках вычисленное значение основной приведенной погрешности не превышает значения, указанного в этикетке.

8.3.14-8.3.15 (Измененная редакция, Изм. № 3).

8.4 Определение вариации

8.4.1 Вариацию выходного сигнала в каждой поверяемой точке рассчитывают по формулам:

При проверке преобразователей по способам 1 и 3 (5.3.1)

$$\gamma_{\Gamma} = \frac{(Y_{\text{пр}} - Y_{\text{обр}})}{(Y_{\text{в}} - Y_{\text{н}})} \cdot 100\%, \quad (15)$$

где $Y_{\text{пр}}$, $Y_{\text{обр}}$ – действительное значение выходного сигнала в одной и той же точке при прямом и обратном ходе (мА – для преобразователей с выходом по току, В – для преобразователей с выходом по напряжению и в цифровом коде – для преобразователей с цифровым выходным сигналом);

При проверке преобразователей по способу 2

$$\gamma_{\Gamma} = \frac{P_{\text{прям}} - P_{\text{обр}}}{P_{\text{в}}}, \quad (16)$$

где $P_{\text{прям}}$, $P_{\text{обр}}$ – значения входной измеряемой величины (давления), полученные экспериментально при прямом и обратном ходе и при одном и том же номинальном значении выходного сигнала, кПа, МПа;

$P_{\text{в}}$ – сумма абсолютных значений верхних пределов измерений преобразователей давления-разрежения ($P_{\text{в}} = P_{\text{в}(+)} + |P_{\text{в}(-)}|$), для остальных преобразователей – верхний предел измерений, кПа, МПа.

8.4.2 Допускается рассчитывать значение вариации по формуле (при значениях измеряемой величины, отличающихся не более, чем на 5 %)

$$\gamma_{\Gamma} = |\gamma_{\text{о.прям}} - \gamma_{\text{о.обр}}|, \quad (17)$$

где $\gamma_{\text{о.прям}}$, $\gamma_{\text{о.обр}}$ – значения основной приведенной погрешности, рассчитанные, соответственно, при прямом и обратном ходе, %.

8.4.3 Значение вариации не должно превышать значения предела допускаемой вариации, приведенного в этикетке (паспорте) на преобразователь.

8.4.4 Вариацию выходного сигнала преобразователей не определяют, если предел ее допускаемого значения не превышает 0,5 предела допускаемой основной погрешности.

9 ОФОРМЛЕНИЕ РЕЗУЛЬТАТОВ ПОВЕРКИ

9.1 Результаты поверки заносят в протокол с указанием всех значений результатов измерений. Рекомендуемая форма протокола приведена в приложении В.

9.2 При положительных результатах первичной поверки преобразователь признают годным к эксплуатации, в этикетке делают отметку с указанием даты поверки, подписи поверителя и нанесением знака поверки, для преобразователей с пределами допускаемой основной погрешности $\pm 0,06\%$ от ДИ оформление свидетельства о поверке обязательно.

9.3 При положительных результатах периодической и внеочередной поверки делают запись в этикетке в таблице «Сведения о периодических поверках» о годности прибора, удостоверенную подписью и клеймом поверителя, или оформляют свидетельство о поверке. Для преобразователей с пределами допускаемой основной погрешности $\pm 0,06\%$ от ДИ оформление свидетельства о поверке обязательно.

9.4 При отрицательных результатах поверки преобразователь к применению не допускают, свидетельство о поверке аннулируют, знак поверки гасят, выдают извещение о непригодности с указанием причин, в этикетке указывают: «К применению не пригоден. Подлежит ремонту».

(Измененная редакция, Изм. № 3).

Разработал:

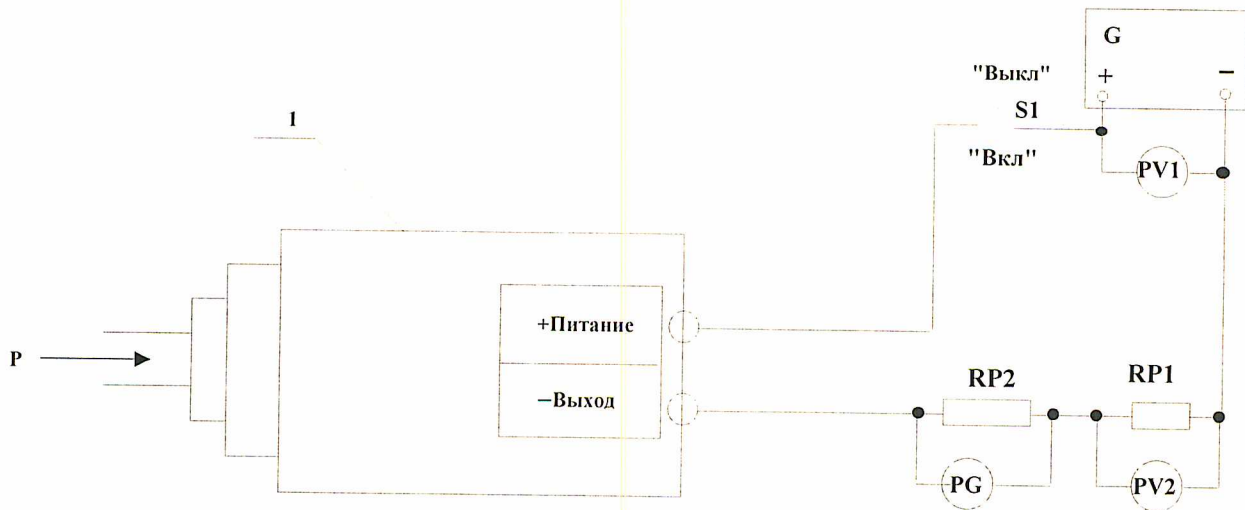
Зав. лабораторией ФГУП «УНИИМ»



В.В.Казанцев

ПРИЛОЖЕНИЕ А
(обязательное)

Схемы для определения метрологических характеристик преобразователей давления измерительных



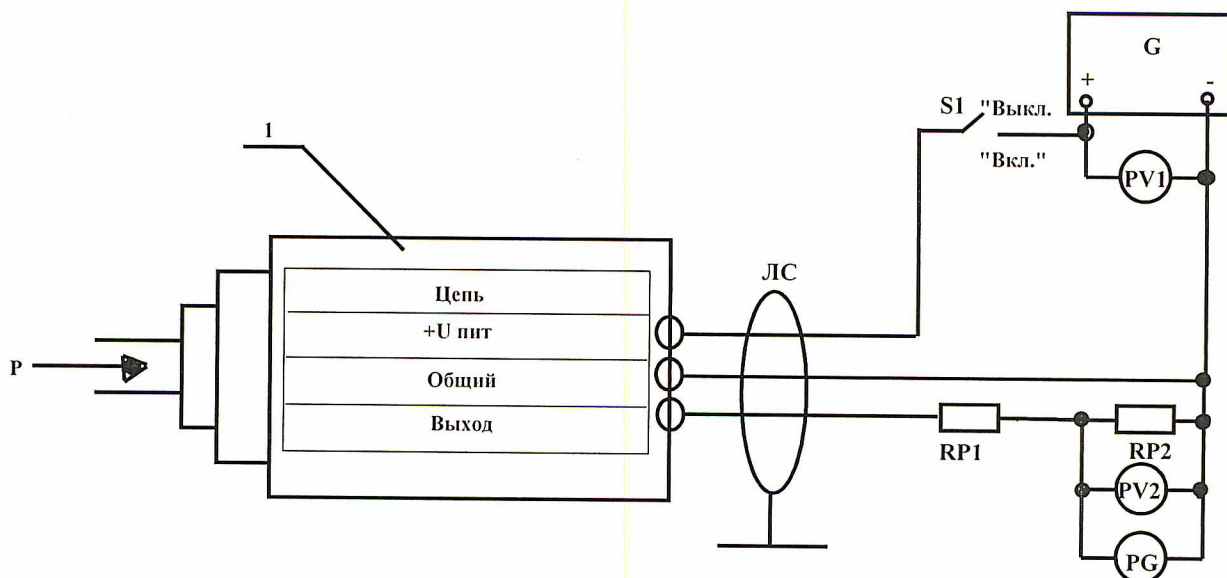
- 1 - преобразователь давления измерительный
 ЛС - линия связи
 G - регулируемый источник питания постоянного тока (например, Б5-8)
 P - измеряемое (задаваемое) давление
 PG - осциллограф (например, С1-93)
 PV1 - вольтметр цифровой постоянного тока класса точности не хуже 0,05 (например, В7-40)
 PV2 - вольтметр цифровой постоянного тока класса точности не хуже 0,05 (например, В7-40)
 RP1 - добавочное сопротивление нагрузки – магазин сопротивлений (например, Р4831)
 RP2 - измерительное сопротивление нагрузки – магазин сопротивлений (например, Р4831);
 S1 - Тумблер

Примечания.

1. Рекомендуется выполнять проводники ЛС витой парой минимальной длины.
2. $RP1 = 50 \text{ Ом}$.
3. $RP2 = 0 \text{ Ом}$.
4. Допускается не устанавливать $RP2$ и PG .

Рисунок А.1 – Схема включения преобразователей давления измерительных с выходным сигналом по току от 4 до 20 мА (от 20 до 4 мА)

(Измененная редакция, Изм. № 1,3).



- 1 - преобразователь давления измерительный
- ЛС - линия связи
- G - регулируемый источник питания постоянного тока (например, Б5-8)
- P - измеряемое (задаваемое) давление
- PG - осциллограф (например, С1-93)
- PV1 - вольтметр цифровой постоянного тока класса точности не хуже 0,05 (например, В7-40)
- PV2 - вольтметр цифровой постоянного тока класса точности не хуже 0,05 (например, В7-40)
- RP1 - добавочное сопротивление нагрузки – магазин сопротивлений (например, Р4831)
- RP2 - измерительное сопротивление нагрузки – магазин сопротивлений (например, Р4831);
- S1 - Тумблер

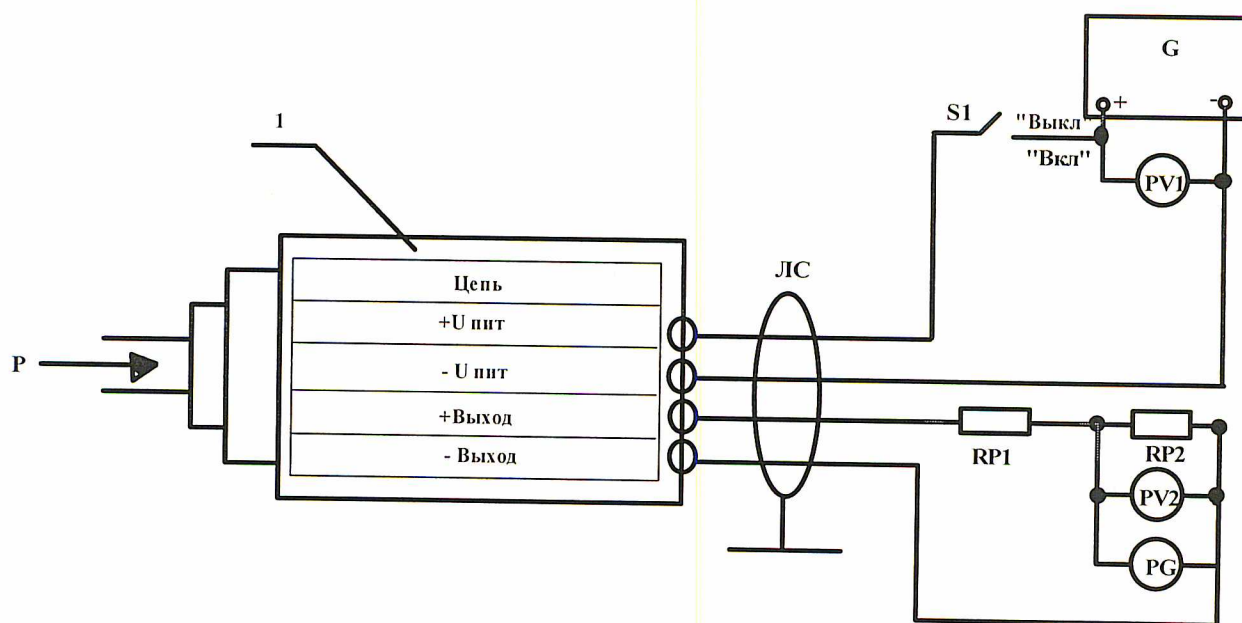
Примечания.

1. Рекомендуется выполнять проводники ЛС витой парой минимальной длины.
2. $RP1 = 0 \text{ Ом}$
3. $RP2 \geq 10 \text{ кОм}$
4. Допускается не устанавливать $RP1$ и PG .

Рисунок А.2 – Схема включения преобразователей давления измерительных с выходным сигналом постоянного напряжения с нижним предельным значением не менее 0,1 В

(Измененная редакция, Изм. № 1,3).

Продолжение приложения А



- 1 - преобразователь давления измерительный
- ЛС - линия связи
- G - регулируемый источник питания постоянного тока (например, Б5-8)
- P - измеряемое (задаваемое) давление
- PG - осциллограф (например, С1-93)
- PV1 - вольтметр цифровой постоянного тока класса точности не хуже 0,05 (например, В7-40)
- PV2 - вольтметр цифровой постоянного тока класса точности не хуже 0,05 (например, В7-40)
- RP1 - добавочное сопротивление нагрузки – магазин сопротивлений (например, Р4831)
- RP2 - измерительное сопротивление нагрузки – магазин сопротивлений (например, Р4831);
- S1 - Тумблер

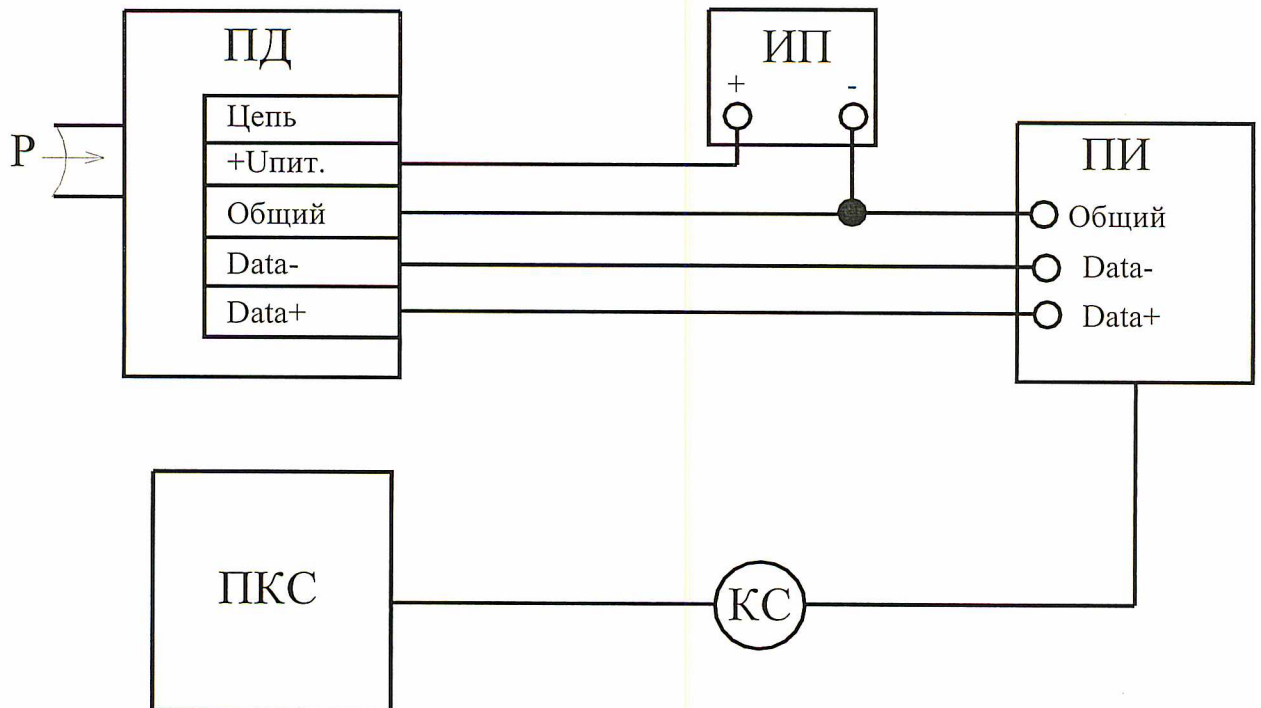
Примечания.

- 1 Рекомендуется выполнять проводники ЛС витой парой минимальной длины.
- 2 $RP1 = (0-50)$ Ом для преобразователей с выходным сигналом $(0 - 20)$ мА
- 3 $RP1 = (150-250)$ Ом для преобразователей с выходным сигналом $(0-5)$ мА
- 4 $RP1 = 0$ Ом для остальных преобразователей
- 5 $RP2 = 50$ Ом для преобразователей с выходными сигналами $(0 - 20)$ мА и $(0-5)$ мА
- 6 $RP2 = 10$ кОм для остальных преобразователей
- 7 PG допускается не устанавливать

Рисунок А.3 – Схема включения преобразователей давления измерительных с выходными сигналами:

по напряжению 0 – 1, 1 – 0, 0 – 5, 5 – 0, 0 – 10, 10 – 0 В;
по току 0 – 5, 5 – 0, 0 – 20, 20 – 0 мА

(Измененная редакция, Изм. № 1,3).



- ПД - преобразователь давления измерительный
 ПИ - преобразователь интерфейса для преобразователей с выходным сигналом:
 - RS485 - ADAM4520;
 - 1Wire - DS9097U (Embedded Data Systems);
 - CAN - USB-CAN конвертер SL-USB-CAN06AEXT «НПП Славна»
 или другие, выполняющие аналогичные функции
 ПКС - приемник кодового сигнала
 P - измеряемое давление
 КС - кабель связи

Примечание: Для преобразователей с выходным сигналом 1 Wire «Data-» не подключается.

Рисунок А.4 Схема включения преобразователей давления измерительных с цифровым выходным сигналом.

ПРИЛОЖЕНИЕ Б
(обязательное)

Тип выходных сигналов преобразователей

Таблица В.1 – Типы выходных сигналов преобразователей

Код	Выходной сигнал	Примечание
RS232	цифровой – формат RS232	
RS485	цифровой – формат RS485	
1WIRE	цифровой – формат 1-Wire	
CAN	цифровой – формат CAN	
4-20 мА	аналоговый, постоянного тока, возрастающий от 4 до 20 мА	По ГОСТ 26.011-80
20-4 мА	аналоговый, постоянного тока, ниспадающий от 20 до 4 мА	
0-5 мА	аналоговый, постоянного тока, возрастающий от 0 до 5 мА	
5-0 мА	аналоговый, постоянного тока, ниспадающий от 5 до 0 мА	
0-20 мА	аналоговый, постоянного тока, возрастающий от 0 до 20 мА	
20-0 мА	аналоговый, постоянного тока, ниспадающий от 20 до 0 мА	
$U_0^* - U_m^{**}$ В *- U_0 указывается цифрой в пределах от 0 В до 9,9 В ** - U_m указывается цифрой в пределах от 0,1 В до 10 В	аналоговый, постоянного напряжения, возрастающий от U_0 до U_m (В)	
$U_m^* - U_0^{**}$ В *- U_m указывается цифрой в пределах от 0 В до 9,9 В ** - U_0 указывается цифрой в пределах от 0,1 В до 10 В	аналоговый, постоянного напряжения, ниспадающий от U_m до U_0 (В)	

ПРИЛОЖЕНИЕ В
(рекомендуемое)

Форма протокола поверки
Протокол № _____ от _____
поверки преобразователя давления измерительного _____, зав. № _____
в соответствии с документом "ГСИ. Преобразователи давления измерительные СДВ.
Методика поверки"
МП 16-221-2009

1 Принадлежит

2 Средства поверки (зав. № _____, номер свидетельства о поверке и дата выдачи)

-

-

-

-

-

3 Условия поверки:

-температура окружающего воздуха

-относительная влажность окружающего воздуха

-атмосферное давление

-напряжение питания

4 Результаты внешнего осмотра

5 Результаты проверки на герметичность системы, предназначенной для поверки преобразователей

6 Результаты опробования

7 Результаты определения основной приведенной погрешности

Измеренное значение входного сигнала	Расчетное значение выходного сигнала	Измеренное значение выходного сигнала	Значение основной приведенной погрешности, %	Пределы допускаемого значения основной приведенной погрешности, %

8 Результаты определения вариации выходного сигнала

Измеренное значение входного сигнала	Измеренное значение выходного сигнала при прямом ходе	Измеренное значение выходного сигнала при обратном ходе	Значение вариации выходного сигнала, %	Значение предела допускаемой вариации выходного сигнала, %

